

TRANSMETTEURS DE PROCESS HART.

Les transmetteurs de pression intelligents sont destinés à la mesure des pressions, dépressions et pressions absolues des gaz, vapeurs et liquides. L'élément sensible est un capteur silicium piézorésistif isolé du fluide par une membrane et un couplant manométrique adapté aux conditions d'utilisation en industrie. Le boîtier est en fonte d'aluminium ou en acier inox 316L avec un indice de protection IP66/67.



On peut modifier son orientation jusqu'à 355°, ce qui permet de définir l'axe de lecture de l'afficheur ainsi que la direction du câble.

Sa conception permet de lui adjoindre un afficheur local orientable sur 90°. Le mode de communication standard pour l'échange de données est le protocole HART via une calculette ou un programme sur PC.

Des capillaires et des siphons permettent de l'éloigner des trop fortes températures (mesure sur des fluides thermiques ou sur de la vapeur) un manifold adapté au type de process permettra de faciliter les opérations de maintenance et isolera efficacement le transmetteur à l'occasion de opération d'étalonnage.

Le SBI3000 est compatible avec l'ensemble de la gamme des séparateurs de la gamme DSEAL et peut-être adapté à toutes les applications de procédé dans les industries chimiques, les applications agro-alimentaire, de la papeterie, ...

ATEX  II 1/2G Ex ia IIC T4/T5

 II 1/2G Exia/d IIC T6/T5
II 1/2D ExiaD 20/tD A21 T85/T100

CARACTERISTIQUES TECHNIQUES :

La série SBI3000 est une série industrielle étanche destinée aux applications les plus sévères (Chimie, Pétrochimie, métallurgie, ...).

La version standard de ce transmetteur comprend en série :

Signal de sortie 4-20mA + protocol HART.

Certification ATEX et ADF.

Certification SIL2.

Conformité PED (97/23/EC).

Certification marine DNV.

Programmation par calculette HART standard ou par modem.

Echelle programmable, réglage du zéro et de la pleine

échelle et de l'amortissement en local par clavier

Construction tout inox 316L.

Classe 0,075%.

Rangeabilité 100:1.

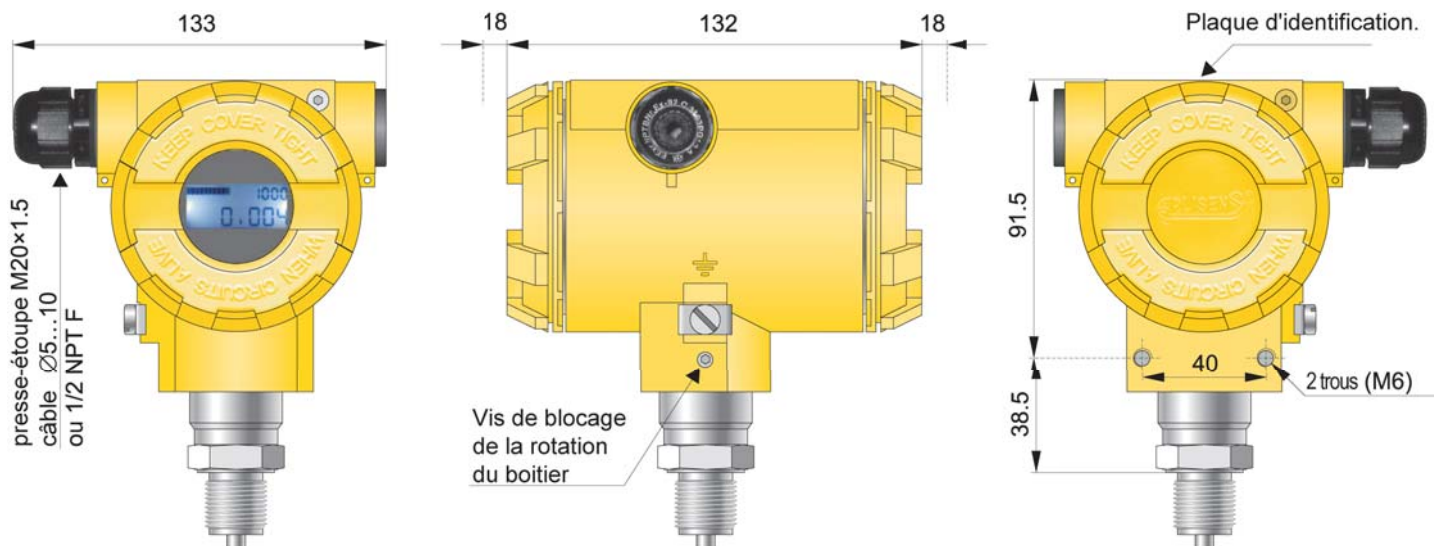
Raccord 1/4" gaz femelle & 1/2" Npt mâle.

Sécurité intrinsèque et ADF de série.

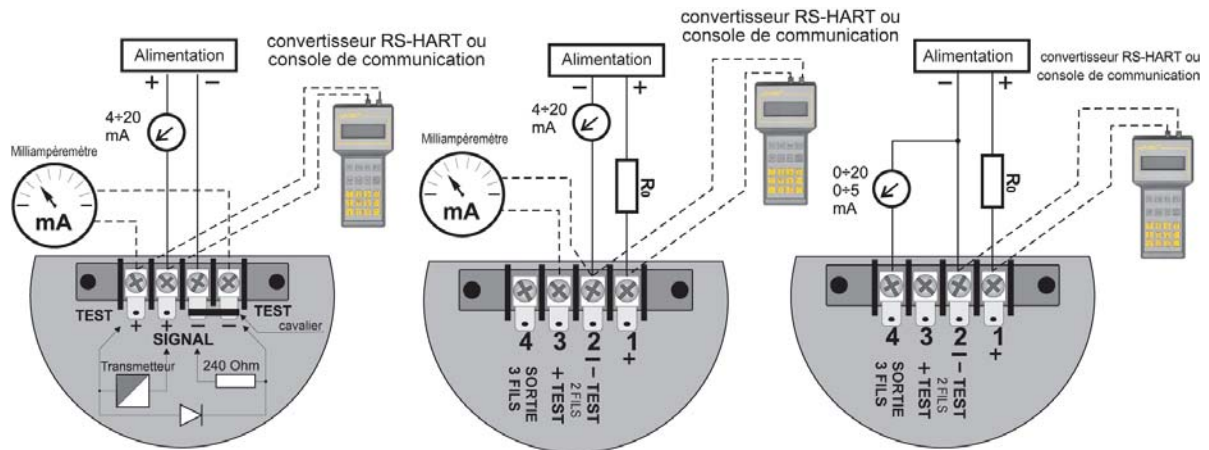
En option : Afficheur 5 digits retro-eclairé.

Membrane revetue OR.

MID (Measuring Instrument Directive) selon directive 2004/22/WE et les recommandations OIML R140:2007



Le standard de communication pour les échanges de données avec le transmetteur est le protocole HART. La communication avec le transmetteur est générée par une console de communication, un modem ou communcateur HART autorisé, un Pc.



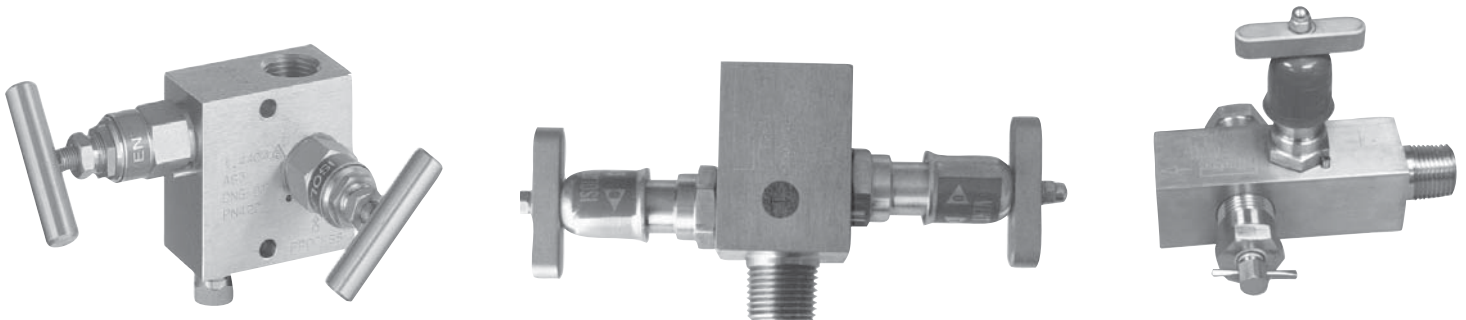
ECHELLES DE MESURE

Code	Echelle. bar	Echelle. Pa	Réglage mini. bar	Réglage mini. Pa	Rangeabilité.	Supression.
1	0 à 1000 bar	0 à 100 MPa	10 bar	1 MPa	100:1	1200 bar
2	0 à 300 bar	0 à 30 MPa	3 bar	300 kPa	100:1	450 bar
3	0 à 160 bar	0 à 16 MPa	1,6 bar	160 kPa	100:1	450 bar
4	0 à 70 bar	0 à 7 MPa	0,7 bar	70 kPa	100:1	140 bar
5	0 à 25 bar	0 à 2,5 MPa	0,25 bar	25 kPa	100:1	50 bar
6	0 à 7 bar	0 à 7 MPa	0,07 bar	7 kPa	100:1	14 bar
7	-1 à 7 bar	-100 à 0,7 kPa	0,07 bar	7 kPa	114:1	14 bar
8	0 à 2 bar	0 à 200 kPa	100 mbar	10 kPa	20:1	4 bar
9	0 à 1 bar	0 à 100 kPa	50 mbar	5 kPa	20:1	2 bar
10	-0,5 à 0,5 bar	-50 à 50 kPa	50 mbar	5 kPa	20:1	2 bar
11	0 à 0,25 bar	0 à 25 kPa	25 mbar	2,5 kPa	10:1	1 bar
12	-100 à 100 mbar	-10 à 10 kPa	20 mbar	2 kPa	10:1	1 bar
13	-15 à 70 mbar	-1,5 à 7 kPa	5 mbar	0,5 kPa	17:1	0,5 bar
14	0 à 1,3 bar abs	0 à 130 kPa abs	100 mbar abs	10 kPa abs	13:1	2 bar
15	0 à 7 bar abs	0 à 0,7 kPa abs	100 bar abs	10 kPa abs	70:1	14 bar
16	0 à 25 bar abs	0 à 2,5 kPa abs	0,25 bar abs	25 kPa abs	100:1	50 bar
17	0 à 70 bar abs	0 à 7 kPa abs	0,7 bar abs	70 kPa abs	100:1	140 bar

La fiche technique du SBI3000 vous propose de nombreuses alternatives techniques, raccord G1/2, membrane affleurante. Ils sont compatibles avec les séparateurs DSeals.

Les clients qui utilisent le SBI3000 commandent aussi :
Les raccords double bague, les manifolds, les coffrets d'instrumentation et le tube inox d'instrumentation ...

En option nous vous proposons la configuration, les réglages et étalonnages sous 48 heures dans notre atelier ...
Toutes les interventions effectuées sur les produits et qui concernent la métrologie ATEX sont conformes aux normes et règles en vigueur et sont intégralement réalisées par nos soins.
Nos personnels sont qualifiés et leurs habilitations sécurité sont tenues scrupuleusement à jour.



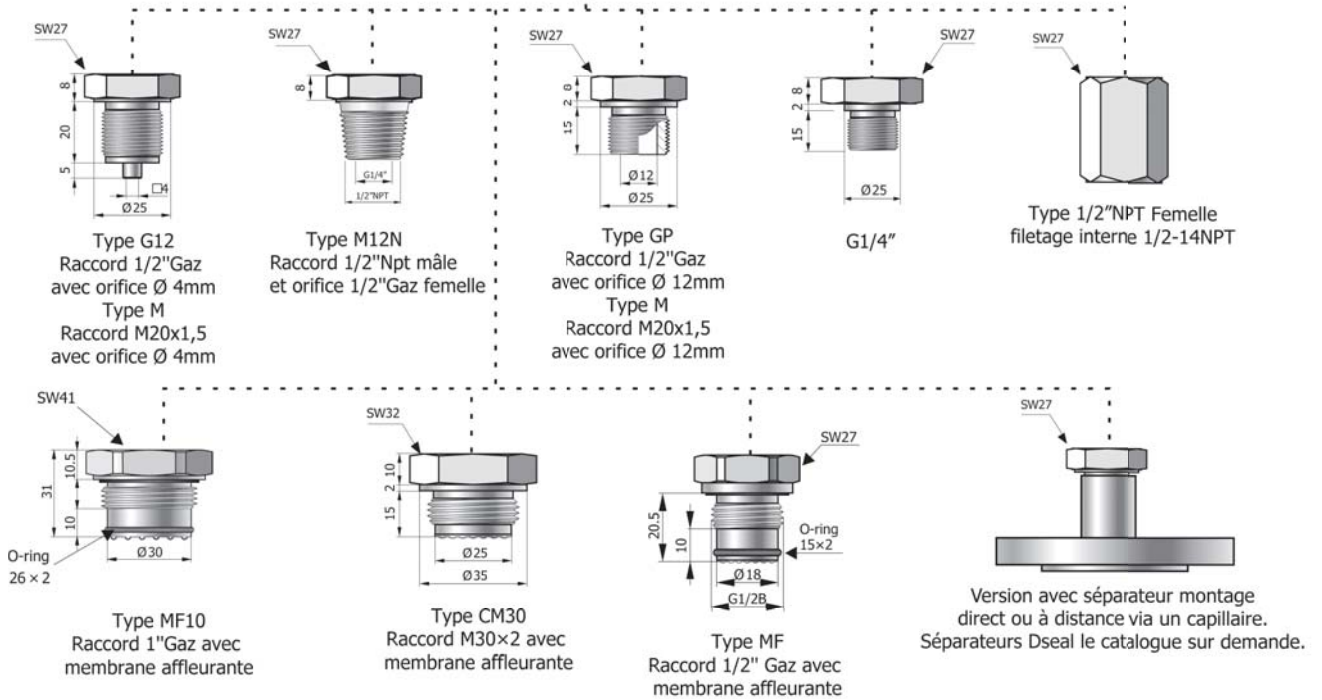
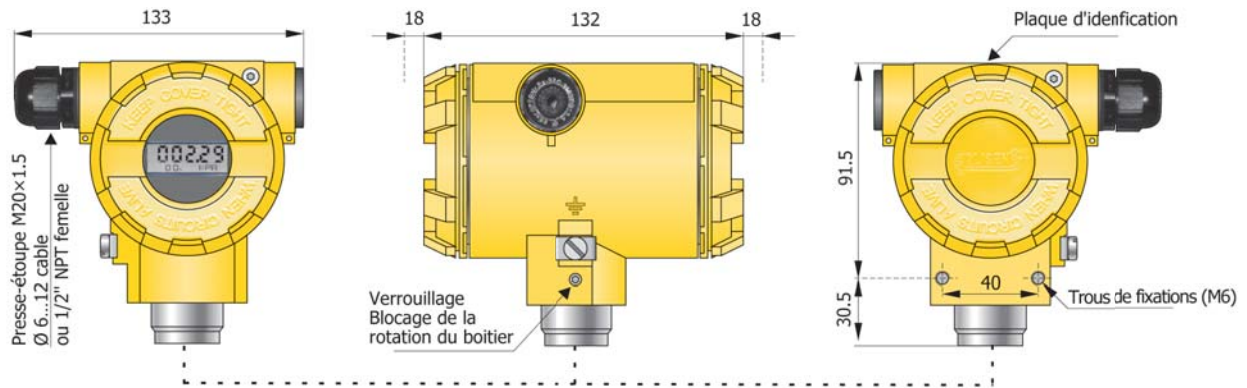
Specifications:

Echelles de mesure	Voir tableau.
Limites de surpression	Voir tableau.
Destruction	Voir tableau.
Programmation	Logiciel et modem HART, calculette KAP-03 ou d'une autre marque, boutons internes.
Signal de sortie	ALW : 4 - 20 mA 2 fils + HART. ALE : 0-20mA, 0 - 5mA, 4-20mA + HART.
Alimentation	ALW std : 12 à 55Vcc. ALW Ex ia : 12,5 à 28Vcc. ALW Exd : 13,5 à 45Vcc. ALE : 12 à 36Vcc
Afficheur	LCD, 5 digits, extinction automatique. Chute de tension dans la boucle en fonctionnement : 3V.
Température	Ambiante de fonctionnement : -40 à +80°C. Compensation : -10 à +80°C. Maximum du fluide : -40° à 100°C.
Précision	≤±0,075% De l'échelle calibrée.
Stabilité à long terme	0≤ à la précision pour 3 années. 0,1% pour une année.
Hystérésis, répétabilité	±0,05%
Dérive thermique	<±0,05% / 10°C et 0,1% pour les echelles -100/+100mbar et -15 à +70mbar. -25 à +80°C en standard. -40 à +80°C en version spéciale.
Amortissement	Réglable de 0 à 60s.
Autres erreurs	Erreurs dues à la variation de l'alimentation 0,002M de l'échelle calibrée / V.
Protection	IP 66/67.
Connexion électrique	1/2"Npt. PE M20 x 1,5. Câble Ø6 à 12.
Montage	Voir tableau des raccordements.
Matières	Corps aluminium. Option boîtier inox 316L. Raccord inox 316L Membrane : Hastelloy C276. Revêtement or en option.
Dimensions	132mm x 133 x 122mm.
Options	Certificate de calibration.



Références standards - Boîtier aluminium revêtu epoxy. Presse-étoupe PVC noir - ATEX EEx ia IIC T6 - Signal 4-20mA et protocole HART - Raccord G1/2" ou N1/2" & G1/4" femelle.

Echelle.	Réglage mini.	Rangeabilité.	Surpression.	Référence .	Référence.
				1/2" Npt - 1/4" Gaz F	1/2" Gaz
0 à 1000 bar	10 bar (1	100:1	1200 bar	SBI3000AH12N1000S	SBI3000AH12G1000S
0 à 300 bar	3 bar	100:1	450 bar	SBI3000AH12N0300S	SBI3000AH12G0300S
0 à 160 bar	1,6 bar	100:1	450 bar	SBI3000AH12N0160S	SBI3000AH12G0160S
0 à 70 bar	0,7 bar	100:1	140 bar	SBI3000AH12N0070S	SBI3000AH12G0070S
0 à 25 bar	0,25 bar	100:1	50 bar	SBI3000AH12N0025S	SBI3000AH12G0025S
0 à 7 bar	0,07 bar	100:1	14 bar	SBI3000AH12N0007S	SBI3000AH12G0007S
-1 à 7 bar	0,07 bar	114:1	14 bar	SBI3000AH12NV1B7S	SBI3000AH12GV1B7S
0 à 2 bar	100 mbar	20:1	4 bar	SBI3000AH12N0002S	SBI3000AH12G0002S
0 à 1 bar	50 mbar	20:1	2 bar	SBI3000AH12N0001S	SBI3000AH12G0001S
-0,5 à 0,5 bar	50 mbar	20:1	2 bar	SBI3001AH12NV0,5S	SBI3001AH12GV0,5S
0 à 0,25 bar	25 mbar	10:1	1 bar	SBI3001AH12N0,25S	SBI3001AH12G0,25S
-100 à 100 mbar	20 mbar	10:1	1 bar	SBI3002AH12NV100S	SBI3002AH12GV100S
-15 à 70 mbar	5 mbar	17:1	0,5 bar	SBI3002AH12NV015S	SBI3002AH12GV015S
0 à 1,3 bar abs	100 mbar abs	13:1	2 bar	SBI30003H12N01.3S	SBI3003AH12G01.3S
0 à 7 bar abs	100 bar abs	70:1	14 bar	SBI3003AH12N07S	SBI3003AH12G07S
0 à 25 bar abs	0,25 bar abs	100:1	50 bar	SBI3003AH12N25S	SBI3003AH12G25S
0 à 70 bar abs	0,7 bar abs	100:1	140 bar	SBI3003AH12N70S	SBI3003AH12G70S



Toute la gamme des séparateurs Dseal dans le catalogue C48.



Montage dans notre atelier de séparateurs sur des transmetteurs de pression pour l'industrie chimique.



APPLICATION DE MESURE DE VOLUME DANS UN RÉSERVOIR.

Pour cette application sont nécessaires :

- Un transmetteur de pression SBI3000, monté sur un séparateur Dseal de type industriel ou agro-alimentaire.
- Un indicateur étanche IP65 grand format LED 57mm, monté sur une platine murale inox.
- Un instrumentiste qualifié.
- Quelques outils.

L'association d'un capteur de pression SBI3000 monté sur séparateur, permet de connaître la hauteur manométrique du liquide contenu dans le réservoir.

Grace au module mathématique intégré dans l'afficheur DVW457P, il est possible de convertir cette donnée en volume et d'afficher en temps réel la quantité en m³ ou en litres, contenue dans la citerne.

Une sortie sur alarme permet de déclencher localement une sirène, un gyrophare ... mettre une pompe en sécurité, ...

Cette sortie est pilotable depuis le sol et à distance grâce à une télécommande sans fils à infra rouge.

L'affichage se voit de loin (jusqu'à 25 mètres), en outre la luminosité peut être ajustée sur 8 pas de réglage.

L'indicateur délivre l'information locale, alimente le transmetteur, retransmet via l'interface numérique RS-485 l'image du volume au (SCADA) système de gestion centralisé de l'unité de production.

- Pas d'armoire électrique.
- Des coût d'installation réduit au minimum.
- Une sécurité locale.
- Une visualisation locale.
- Une gestion de sécurité au «pied du bac».
- La protection de la pompe.
- L'afficheur du transmetteur donne au sol la hauteur manométrique du liquide dans la cuve.
- Ce montage assure la protection des biens et des personnes en cas de manipulation de produits dangereux.
- Double avantage : Une visualisation et un pilotage en local, la retransmission en continu des informations à distance.
- La télécommande offre un confort et une sécurité sans égal.

SBI 3000		Transmetteur HART		/...	/...	.../...	/.....	/.....	/.....	/.....
Sortie										
ALW	Boitier aluminium, IP66/67, avec afficheur. 4-20mA + HART			W						
ALE	Boitier aluminium, IP66/67, avec afficheur. 0/4-20mA + HART & 0/5mA + HART			E						
ALW/SS	Boitier inox, IP66/67, avec afficheur. 4-20mA + HART			X						
Certificats										
Exia	Ex II 1/2G Exia T4/T5 Ga/Gb, II D Exia IIC T105C Da, I M1 Ex ia O Ma (uniquement pour la version boitier inox)									
Exd	Echelle entre 1 et 60 bar									
Safety	SIL2 - Fonctions de sécurité selon, IEC 61508/61511									
MR	Certificat "Marine" DNV.									
PED	European pressure equipment Directive N°97/23/EC, category IV.									
Tlen	Utilisation certifiée sur oxygène (couplant manométrique : Fluorolube). Uniquement M20x1.5 et 1/2"Gaz									
-60 à +50°C	Compensation thermique étendue de -60 à +50°C.									
-40 à +80°C	Compensation thermique étendue de -40 à +80°C.									
Echelle										
	Voir tableau 1 & 2									
	Echelle spéciale sur demande									
Calibration de la sortie										
	Echelle pour 4-20mA en bar :bar àbar									
	Echelle pour 4-20mA en MPa :MPa àMPa									
	Echelle pour 4-20mA en kPa :kPa àkPa									
	Echelle pour 0-5mA en bar :bar àbar									
	Echelle pour 0-5mA en MPa :MPa àMPa									
	Echelle pour 0-5mA en kPa :kPa àkPa									
	Echelle pour 0-20mA en bar :bar àbar									
	Echelle pour 0-20mA en MPa :MPa àMPa									
	Echelle pour 0-20mA en kPa :kPa àkPa									
Connexion Au procédé				Echelles						
Raccord M20 x 1,5 avec orifice ø 4mm. Parties en contact avec le fluide 316L.				Toutes			M			
Raccord M20 x 1,5 avec orifice ø 4mm et diaphragme revetu OR. Parties en contact avec le fluide 316L.				1, 2, 3 & 4			Mo			
Raccord 1/2"Gaz avec orifice ø 4mm. Parties en contact avec le fluide 316L.				Toutes			G12			
Raccord 1/2"Gaz avec orifice ø 4mm et diaphragme revetu OR. Parties en contact avec le fluide 316L.				1, 2, 3 & 4			G12o			
Raccord 1/4"Gaz avec orifice ø 4mm (pression mini : 10mbar / maxi : 350bar).				Mini 10mbar / maxi 350bar			G14			
Raccord M20 x 1,5 avec orifice ø 12mm. Parties en contact avec le fluide 316L.				Sauf 1 & 2			PX			
Raccord M20 x 1,5 avec orifice ø 12mm. Parties en contact avec le fluide Hastelloy C276.				Sauf 1 & 2			PH			
Raccord 1/2"Gaz avec orifice ø 12mm. Parties en contact avec le fluide 316L.				Sauf 1 & 2			GPX			
Raccord 1/2"Gaz avec orifice ø 12mm. Parties en contact avec le fluide Hastelloy C276.				Sauf 1 & 2			GPH			
Raccord M30 x 2 avec membrane affleurante inox. Parties en contact avec le fluide 316L.				mini : 0,1bar / maxi 70bar			CM30X			
Raccord M30 x 2 avec membrane affleurante inox. Parties en contact avec le fluide Hastelloy C276.				mini : 0,1bar / maxi 70bar			CM30H			
Raccord 1"Gaz avec membrane affleurante inox. Parties en contact avec le fluide 316L.				mini : 0,1bar / maxi 70bar			MF10			
Raccord 1/2"Gaz avec membrane affleurante inox. Parties en contact avec le fluide 316L.				mini : 2,5bar / maxi 600bar			MF12			
Raccord 1/2"Npt avec orifice femelle 1/4"Gaz. Parties en contact avec le fluide 316L.				Toutes			M12N			
Raccord M20x1,5 avec adaptateur 1/2"Npt femelle . Parties en contact avec le fluide 316L.				Toutes			F12N			
Montage d'un séparateur DSEAL.				Selon le modèle.			☎			
Connexion électrique										
Presse-étoupe standard M20x1,5							ST			
Raccord femelle 1/2"Npt							US			
Accessoires										
Equerre de montage sur tube 2" en acier zingué.							ALS			
Equerre de montage sur tube 2" en acier inox.							ALX			
Plaque de montage inox fixée au boitier							ST			
Plaque d'identification en inox							MT			
Calibration de la sortie							SBCAL			
Certificat de calibration raccordé COFRAC NFX07010							TCM			

Vous pouvez sélectionner plus d'une de ces options

Pour toutes options, matières spéciales, raccords, signaux de sorties, ... autres que celles codifiées, merci de nous contacter.

