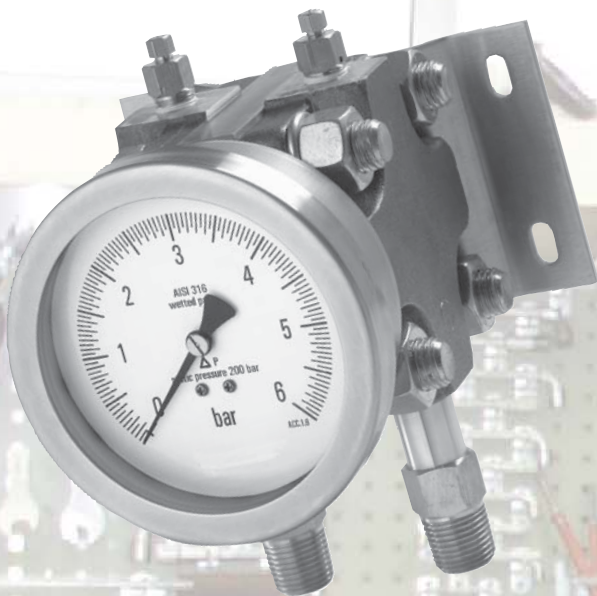


Instruments de mesure de pression industriels

MANOMETRES PROFESSIONNELS



MANOMETRES INDUSTRIELS



MANOMETRES SPECIAUX

DISPONIBLES SUR STOCK
Manomètres à contacts électriques
mini et maxi
mini / mini et maxi / maxi
mini / maxi et maxi / mini
Version standard et à contacts inductifs.



Montage de manomètres, de pressostats
et de transmetteurs sous 48 heures.
Contacts électriques
Séparateurs, aiguilles suiveuses, ...
Vérifications selon NFX07011

PRESSOSTATS INDUSTRIELS



Pressostats mécaniques avec les agréments
Pour la marine
Pour l'EDF CNPE
Pour l'incendie ...
Montage sur séparateurs pour tous les types
d'industries.



PRESSOSTATS ELECTRONIQUES

Pressostats électroniques avec sorties à contacts
secs ou sur transistor NPN/PNP et recopie 4-20mA.
Version HART et PROFIBUS PA.

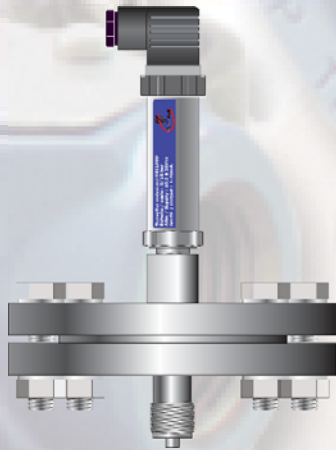


UNE GAMME COMPLETE DE TRANSMETTEURS

Basses pressions
de 0,2 à 1000 mbar



Applications de mesure dans
la chimie et la
pétrochimie de
100 mbar
à 4000 bar

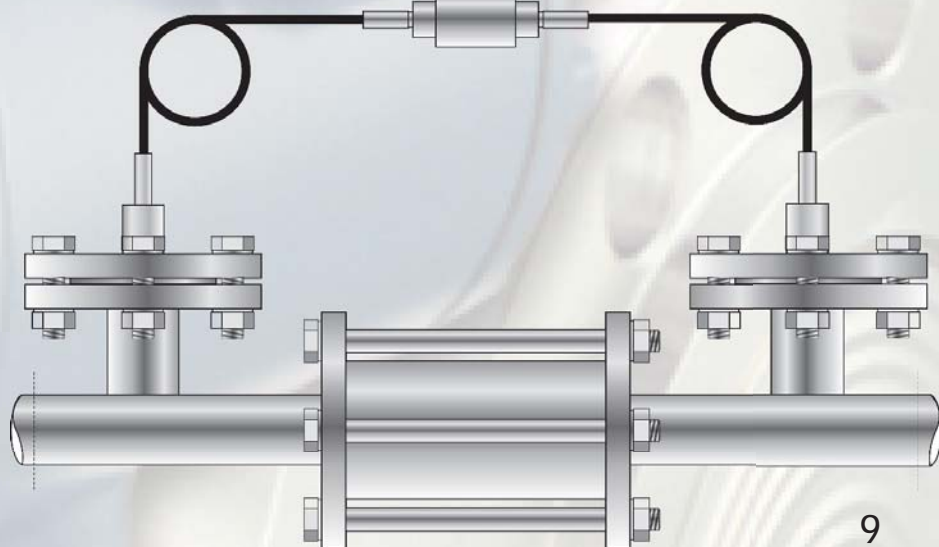
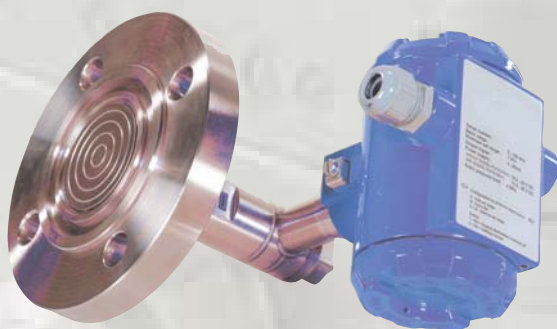
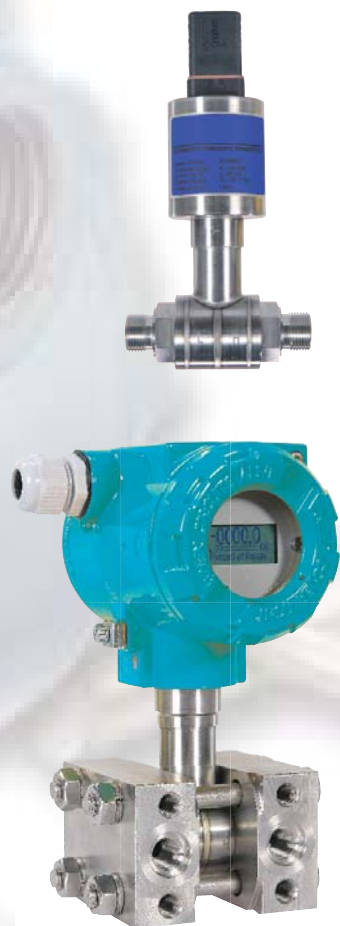


Procédés industriels
complexes et difficiles
pâtes, bitumes,

Industries
agro-alimentaires et
pharmaceutiques



TRANSMETTEURS DE NIVEAU, DE DEBIT, DE PRESSION DIFFERENTIELLE



Remise en état toutes marques
des ensembles
capteurs / séparateurs
endommagés.
Gain de coûts.
Réduction de délais
Préservation
du parc existant.
MONTAGES GARANTIS A VIE.