

DATAVUE LCD-H20



Indicateur LCD de
boucle 4-20mA
autoalimenté pour
montage en tête de
sonde.



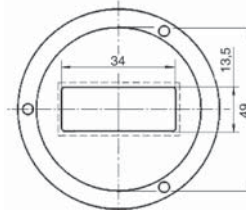
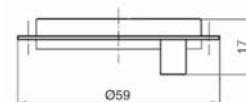
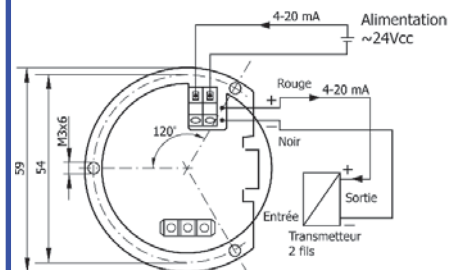
L'afficheur LCD-H20 est un indicateur prévu pour être installé directement dans la boucle de mesure, sans alimentation externe.
Le LCD-H20 est conçu pour être intégré directement dans une tête de connexion standard équipée d'un voyant. Les valeurs mesurées sont affichées au moyen d'un afficheur LCD à haut contraste dont on programme l'échelle au moyen de trois boutons poussoirs dans des valeurs allant de -1999 à 9999 pour une entrée 4-20mA.
La configuration est automatique et ne réclame aucun signal de référence.

- Installation directe dans la boucle 4-20 mA sans alimentation externe.
- Seulement 2,5 V de chute de tension.
- Afficheur LCD à haut contraste, de 10000 points avec des digits de 12 mm.
- Mise à l'échelle par trois boutons poussoirs sans référence externe du signal.
- Toutes échelles comprises entre -1999 et 9999 pour l'entrée 4/20 mA.
- Précision typique de 0,1 %.
- Transparent aux signaux HART.
- Spécialement conçu pour des températures ambiantes entre -20 à +70 °C.
- Protection IP 65 Lorsqu'il est monté dans une tête de connexion type DANAWdia.
- Intégration directe sur les sondes de température CARAVEL.
- Fabriqué en CEE.

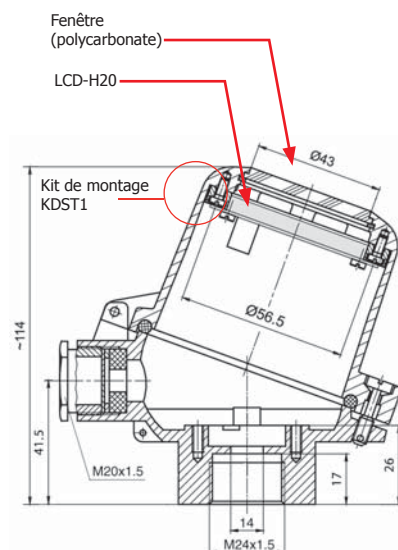
Spécifications techniques :

Entrée Courant	4 - 20 mA.
Echelle de travail	3,8 - 22 mA.
Chute de tension	2,5 V.
Affichage	LCD avec 10000 points d'affichage (4 digits) incluant le signe "-".
Hauteur de digit	12 mm.
Résolution	Toutes échelles entre -1999 et 9999.
Décimale	Programmable, position entre 0 et 3.
Temps de réponse	Réglable entre 0,25 s et 2 s.
Mise à l'échelle	3 boutons poussoirs.
Température	-20 à +70 °C / -4 à +158 °F.
Précision	±0,1 % de l'échelle programmée ±1 digit.
Dimensions	Diamètre 59 mm, épaisseur 20 mm.
Protection	IP 20 (IP 65 pour un montage en tête de connexion).
Connexion	Câble torsadé ≤ 1 mm ² AWG 16.
Montage	Tête de connexion type DANAWdia avec un kit de connexion KDST1.

Connexions..



Dimensions de la tête de connexion.



Références de commande

LED-H20	
LED-H20 sans tête	DVLC20
MONTAGE	
En tete DANAWdia	DVLCDH20CDW
Avec sonde de T°	
En boitier BUZ-HP	DVLCDH20BP
En boitier BUZ-HW	DVLCDH20BW