

# DATAVUE PROCESS

## N30U

Indicateur de tableau universel à affichage multicolore.

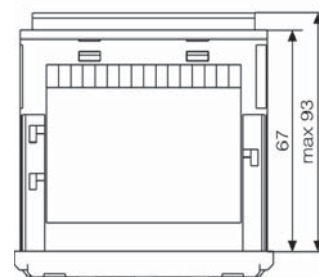
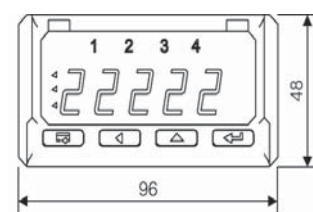


Le DATAVUE N30U est un afficheur numérique de tableau universel qui combine les avantages d'un faible encombrement pour une très large palette de fonctions dont la plus exclusive est la modification de la couleur d'affichage. Cette fonction a la particularité d'être programmable par l'utilisateur qui détermine les seuils de changement de couleur de l'afficheur.

Il offre en standard une entrée universelle, une alimentation universelle, 2 sorties alarmes sur relais, deux sorties "tout ou rien" sur opto-coupleur, une recopie analogique 4-20mA (ou 0-10Vcc en option) et un interface numérique RS-485.

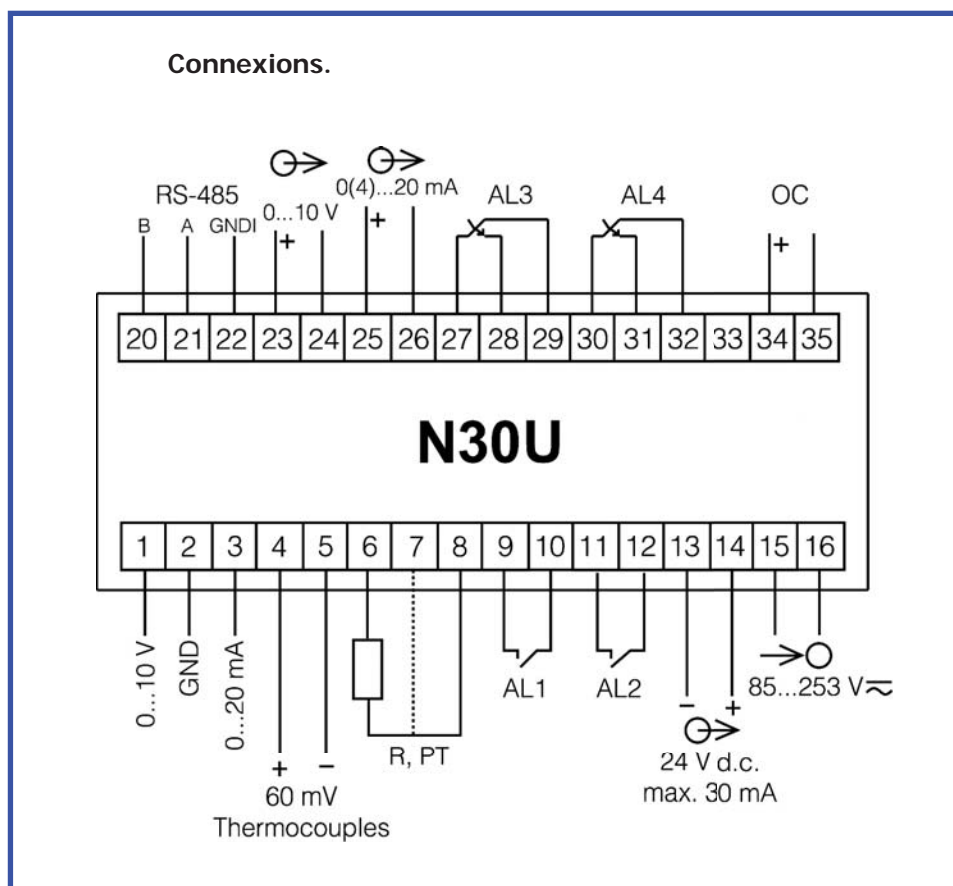
L'appareil peut être programmé à distance via l'interface numérique. Les valeurs de crête mini et maxi sont enregistrées et stockées par l'appareil.

### Dimensions de l'afficheur.



- Entrée universelle.
- Affichage programmable à trois couleurs (rouge, vert, orange).
- 4 alarmes signalées par des voyants LED en façade.
- Alarmes programmables selon 6 modes de fonctionnements.
- 4 sorties ON/OFF : 2 sur Opto-coupleurs, 2 sur relais SPDT.
- Recopie analogique.
- 1 voie de communication numérique RS-485/MODBUS.
- Unité de mesure rétro-éclairée (Commande usine).
- Mémorisation de valeurs mini et maxi.
- Interface de programmation par touches de façade.
- Interface de programmation via l'interface RS-485 et le logiciel gratuit LPConfig.
- Linéarisation programmable.
- Alimentation : 85 à 253 Vca/Vcc ou 20 à 40 Vca/Vcc.

Spécifications :	
Entrée	Sondes à résistance Pt100Ω, Pt500Ω, Pt1000Ω. Thermocouples : J, K, N, E, R, S. Resistance : 400 Ohms, 4000 Ohms.
Sorties	Analogiques : Courant : ± 20 mA ou tension : 0 à 10Vcc, -10 à 60mV. TOR 4 sorties Relais. Analogique : 1 recopie analogique.
Affichage	Numérique : 1 interface de communication RS-485/MODBUS RTU. Mode : 8N2, 8E1, 8O1, 8N1. Taux de transfert : 4 à 115,2 kBits/s. LED hauteur 14mm. Affichage de -19999 à 99999. Point décimal ajustable. Trois couleurs programmables : rouge, vert et orange. programmation en trois intervalles de la valeur mesurée en entrée. Unité de mesure rétro-éclairée. LED de signalisation des 4 sorties alarmes.
Paramètres	Conversion et restitution en sortie des signaux d'entrée en standard : 0/4-20mA ou 0/10Vcc. Mémorisation des valeurs mini et maxi. Programmation par touches de façade. Interface de programmation via l'interface RS-485 ou le logiciel gratuit LPConfig.
Fonctions paramétrables	Couleur d'affichage. Affichage des dépassements de consigne. Unité rétro-éclairée. Temps de scrutation. Linéarisation programmable.
Alimentation	85 à 253 Vca/Vcc ou 20 à 40 Vca/Vcc.
Indice de protection	IP65.
Dimensions	96 x 48 x 64 mm.



### Références de commande

	Référence
Indicateur universel DVPN30U	
Alimentation 85 à 253Vca/Vcc	DVPN30U-230
Alimentation 20 à 40Vcc	DVPN30U-024