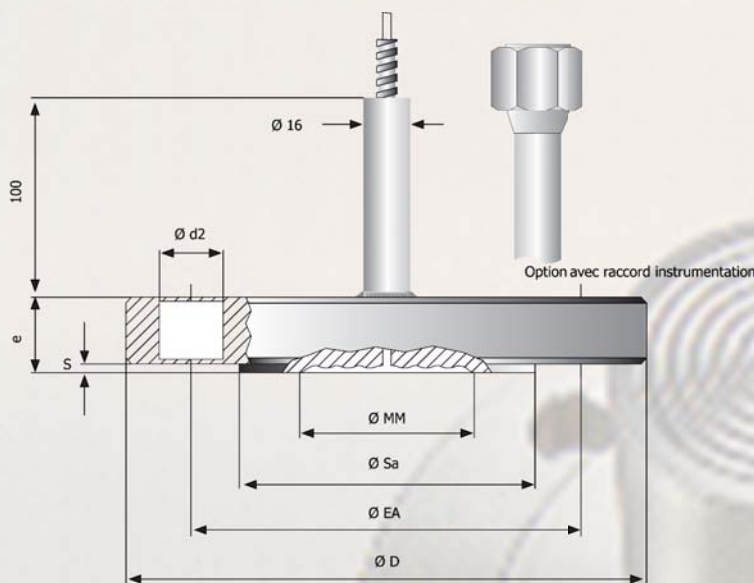


Instruments de mesure de pression sur séparateurs

COMMENT REGLER VOS PROBLEMES DE SEPARATEURS ?

La présentation d'une gamme exhaustive de séparateurs et de services associés ne règle pas tous les problèmes. Nos compétences et notre savoir-faire pour ce qui concerne la maîtrise des phénomènes de compatibilité des matières par rapport aux divers composants chimiques, nous permet de



prendre en compte les principaux éléments suivants :

- L'application : Elle détermine, souvent dès le départ, le type du séparateur.
- La pression : Elle restreint systématiquement les modèles, les diamètres de membranes, les types de matières utilisables (élasticité, résistance chimique et mécanique ..)
- La température du procédé : Elle est décisive dans le choix technique du remplissage. (Trop souvent les mesureurs de pression deviennent de mauvais thermomètres à cause de la dilatation des fluides de remplissage).

Chez TCM nous avons choisi un remplissage standard qui permet de travailler de -15°C à $+150^{\circ}\text{C}$. Les autres remplissages en très haute ou très basse température, pour les produits chlorés, l'oxygène et les applications «peinture» permettent de répondre à de très larges cas d'applications.

- La température ambiante : Trop souvent ignorée, elle est capitale dans les applications de basse pression.
- La nature du fluide à mesurer : Détermine l'éventail des matières utilisables.
- La concentration, la densité et la viscosité sont également à prendre en compte pour la définition d'un ensemble de mesure sur séparateur dans les applications difficiles.
- La compatibilité entre le volume de "respiration" du mesureur et celui du séparateur.

Et puis, n'oublions pas l'essentiel : Ce qui ne peut s'écrire. C'est la somme de connaissances et d'expériences accumulées depuis 1970, date de la réalisation de notre premier banc d'assemblage.

Réparation toutes marques
Un stock important ...
Des délais raccourcis
Vos capteurs vérifiés selon la
norme NFX 07011
GTC c'est :
30 années de savoir-faire,
des montages garantis à vie.

UNE APPLICATION ... UN SEPARATEUR

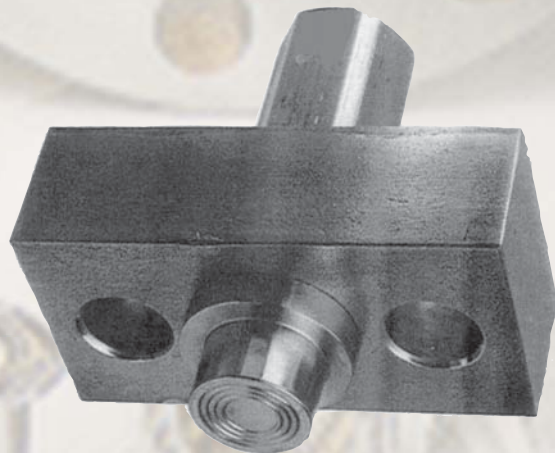
Traitement des eaux, des fluides
agressifs et chargés.

Applications de mesure dans la
chimie et la
pétrochimie

Industries
agro-alimentaires et
pharmaceutiques

Procédés industriels
complexes et difficiles
pâtes, bitumes, ...

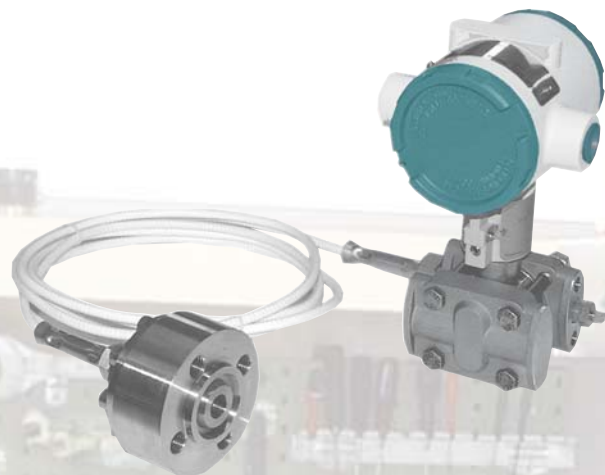
Procédés industriels de mesure ...



Remplacement à l'identique de votre
séparateur pour homogénéisateur sous
1 semaine.

SEPARATEURS ET INSTRUMENTS ELECTRONIQUES

Montages standard sur bride RF
Réalizations sur mesure
pour applications spéciales
Eau pure, gaz médicaux
micro-filtration, ...



Remise en état toutes marques
des ensembles
capteurs / séparateurs endommagés.
Gain de coûts, réduction de délais
Préservation du parc existant.



NOS MONTAGES SONT
GARANTIS A VIE.

SEPARATEURS ET INSTRUMENTS MECANIQUES



Délai en
service
FLASH
48H



DISPONIBLES SUR STOCK
Manomètres à contacts électriques
mini et maxi
mini / mini et maxi / maxi
mini / maxi et maxi / mini
Version standard et à contacts inductifs.



Votre application
Mesure sur bétons, sables,
boues, ...

Visitez nos installations et jugez par
vous même de la performance et du savoir-faire.
Appelez Patrick au 02.32.81.87.87