



# CONTACTEURS DE NIVEAU A FLOTTEUR.

## ERHID

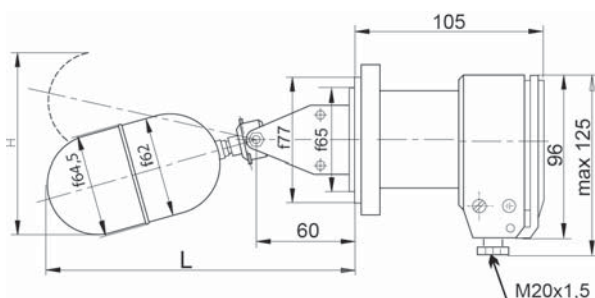
CARACTERISTIQUES TECHNIQUES :



Les contacteurs de niveau ERH sont destinés à la détection de niveau des liquides dans les réservoirs, cuves, citernes de tous types et sont tout particulièrement adaptés aux applications marines pour lesquels ils sont certifiés. Ces détecteurs peuvent être montés verticalement ou horizontalement. Ils ne nécessitent aucune alimentation externe.

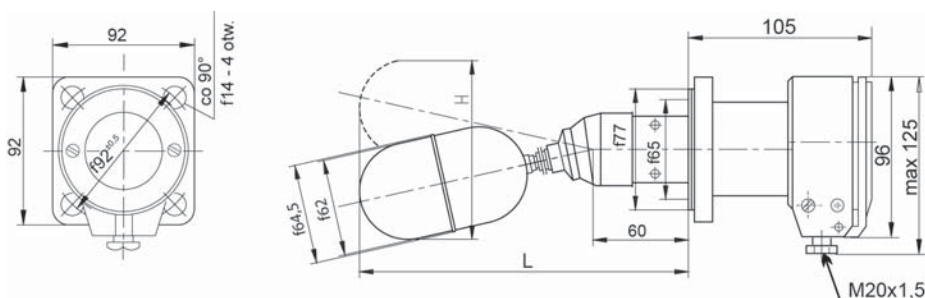


ERH-01-... Montage latéral.



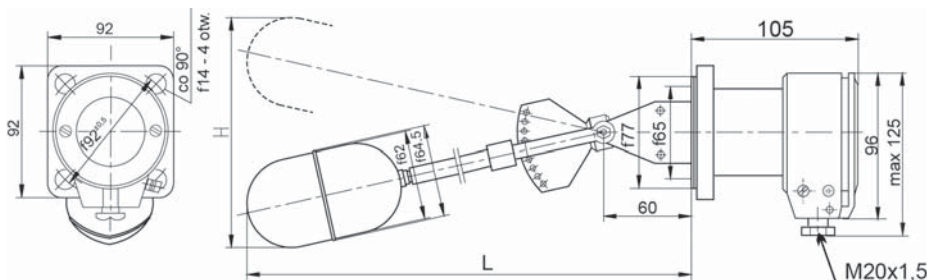
Code	Hmm	Lmm
- 1	140	230
- 2	180	305
- 3	240	405

ERH-02-... Montage latéral.  
Version pour liquides chargés avec soufflet de protection.



Code	Hmm	Lmm
- 1	140	230
- 2	180	305
- 3	240	405

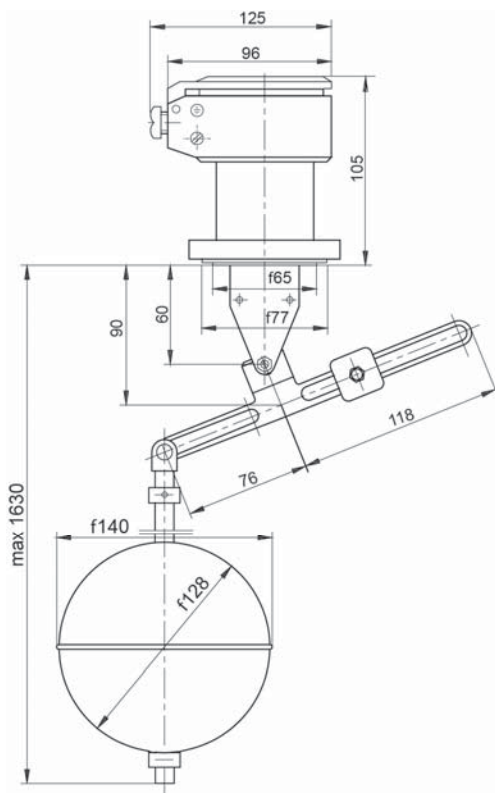
ERH-03-... Montage latéral.  
Version réglage de l'hystérésis.



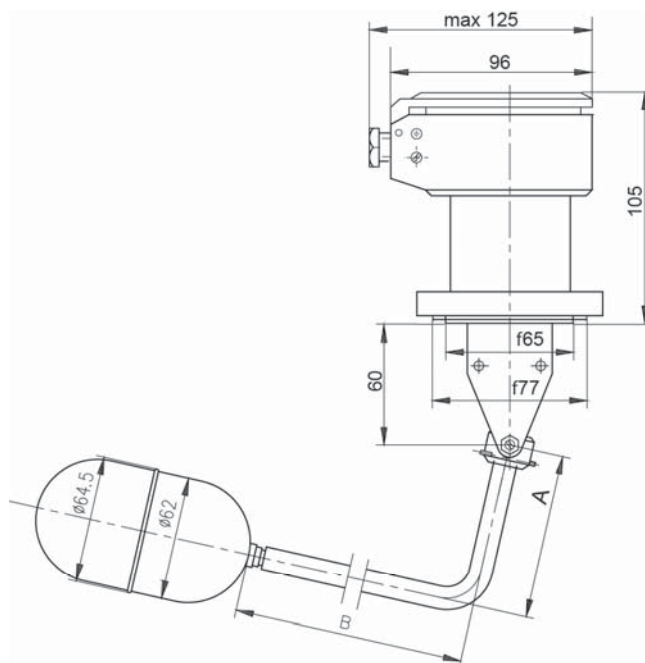
Code	Hmm	Lmm	Hystérésis h
- 1	680	510	de 100 à 400
- 2	450	380	De 50 à 400

# CONTACTEURS DE NIVEAU A FLOTTEUR.

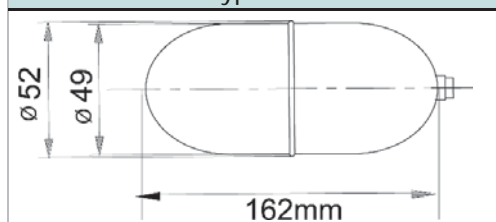
ERH-04-06-... Montage vertical.  
Version réglage de l'hystérésis.



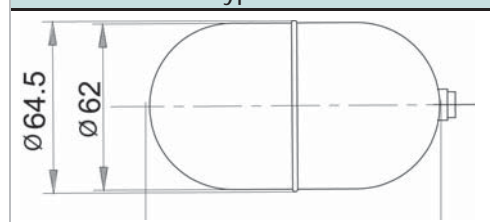
ERH-01-4-... Montage vertical.



Flotteur type ER2-1024.



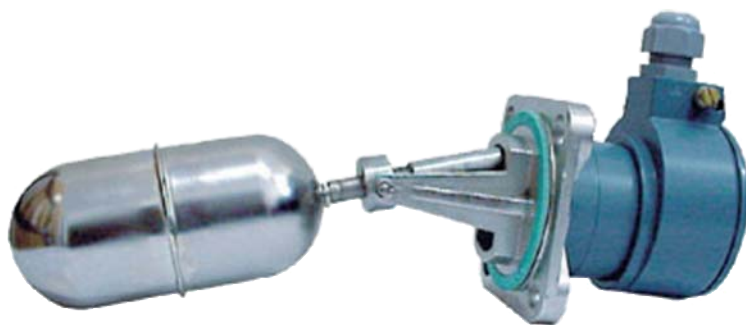
Flotteur type ER2-1661.



## SPECIFICATIONS TECHNIQUES :

	ERH-01	ERH-02	ERH-03	ERH-04
<b>Hystérésis</b>	10, 20, 30mm	10, 20, 30mm	100 ... 400mm (ERH-03-04) 50 ... 250mm (ERH-03-04) 50 ... 400mm (ERH-03-16)	32 ... 1350mm
<b>Répétabilité</b>	±15%	±15%	±15%	±15%
<b>Masse</b>	2 kg	2,2kg	2,4kg	3,3kg
<b>Pression nominale</b>	40 bar (2 bar pour ERH-....-07).			
<b>Température du média</b>	250°C (ERH-01-04) 250°C (ERH-01-06) 100°C (ERH-01-16) 70°C (ERH-01-07)	200°C (ERH-01-04) 200°C (ERH-01-04) 100°C (ERH-02-16) 70°C (ERH-01-07)	250°C (ERH-01-04) 250°C (ERH-01-06) 100°C (ERH-01-16) 70°C (ERH-01-07)	250°C (ERH-01-04) 250°C (ERH-01-06) 100°C (ERH-01-16) 70°C (ERH-01-07)
<b>Température ambiante</b>	-25° à 70°C.			
<b>Indice de protection</b>	IP 66.			
<b>Indice ATEX Exd</b> (uniquement ERH-....-16)	II 1/2G c Ex de IIBT4.			
<b>Densité minimum</b>	0,6 x 10 <sup>-3</sup> kg/cm <sup>2</sup> .			
<b>Corps du capteur</b>	Acier inox 321ss.			

# CONTACTEURS DE NIVEAU A FLOTTEUR.



Contacteur de niveau			
ERH			
Modèle	- 01	Version standard.	
	- 02	Version standard avec soufflet de protection.	
	- 03	Version avec hystérésis réglable.	
	- 04	Montage vertical.	
Version	- 04	Version standard - IP66 -	
	- 04K	Version tout inox - IP66 -	
	- 06	Version marine et hygiénique.	
	- 07	Version IP68 immergeable.	
	- 07K	Version IP68 immergeable inox.	
	- 16	Version IP66, anti déflagrant.	
Longueur du bras de flottaison Hystérésis	ERH-01 et ERH-02 Uniquement	- 1	Hystérésis h = 10mm.
		- 2	Hystérésis h = 20mm.
		- 3	Hystérésis h = 30mm.
		- 4 - 0	Bras de flottaison A=125mm B=125mm.
		- 4 - 1	Bras de flottaison A=185mm B=80mm.
		- 4 - 2	Bras de flottaison A=250mm B=125mm.
		- 4 - 3	Bras de flottaison A=140mm B=120mm.
		- 4 - 4	Bras de flottaison A=100mm B=120mm.
		- 4 - 5	Bras de flottaison A=120mm B=80mm.
		- 4 - 6	Bras de flottaison A=150mm B=80mm.
	- 4 - Y	Bras de flottaison A=...mm B=...mm ☎	
	ERH-03 Uniquement	- 1	Hystérésis réglable mini 100mm / maxi 400mm
		- 2	Hystérésis réglable mini 50mm / maxi 250mm
	Câble	- 1	Sans câble.
- 2		Avec câble (Standard 3m, autres longueurs ☎)	
Accessoires	/ER3 - 1560	Unité de test.	
	/ER3 - 1495	Unité de test à souder.	
	/ER2 - 1646	Contre bride.	
	/ER3 - 1631	Chambre de mesure déportée.	
	/DN80	Bride de montage DN80.	
	/ANSI 3"	Bride de montage 3" 150Lbs.	

# CONTACTEURS DE NIVEAU A FLOTTEUR.

Contacteur de niveau type ERH - .... -04 , ERH - .... - 06

Tension mini [v] et courant [I] : 10V @ 20mA

U [V]	Vcc		Vca	
	I[A]	Nombre de manoeuvres	I [A]	Nombre de manoeuvres
48	4,0	0,06 x 10 <sup>6</sup>	9,0	0,1 x 10 <sup>6</sup>
110	1,0			
220	0,6			
440	X			

Contacteur de niveau type ERH - .... -16 , Version ADF

Tension mini [v] et courant [I] : 10V @ 20mA

U [V]	Vcc		Vca	
	I[A]	Nombre de manoeuvres	I [A]	Nombre de manoeuvres
24	2,5	30 x 10 <sup>3</sup>	X	85 x 10 <sup>3</sup>
110	0,6		2,5	
220	0,4		2,5	

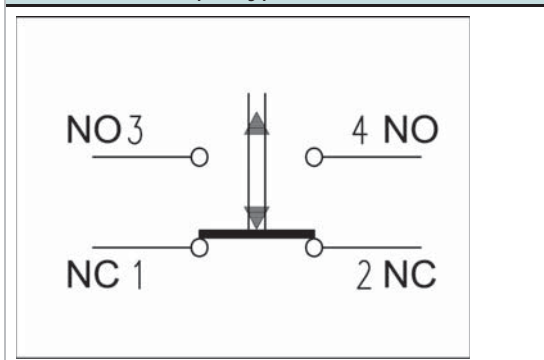
Contacteur de niveau type ERH - .... -07 , Version IP68.

Tension mini [v] et courant [I] : 10V @ 20mA

U [V]	Vcc		Vca	
	I[A]	Nombre de manoeuvres	I [A]	Nombre de manoeuvres
24	2,5	30 x 10 <sup>3</sup>	X	85 x 10 <sup>3</sup>



Circuit électrique type ERH - .. -04, 06, 07

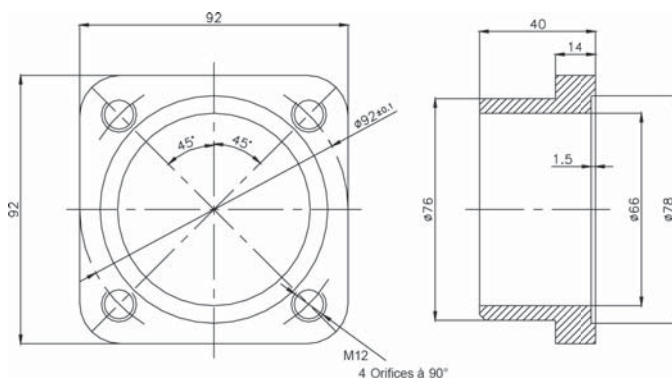


NC : Contact fermé (closing contact)

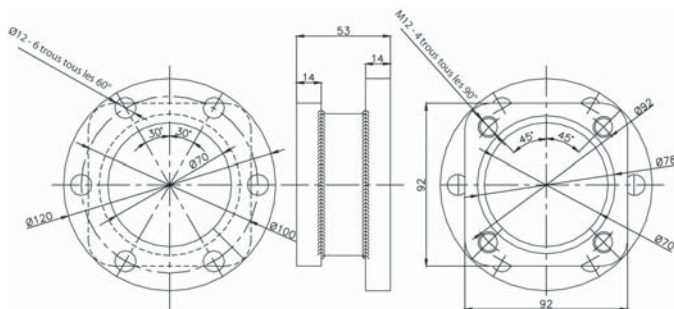
NO : Contact ouvert (opening contact)

# CONTACTEURS DE NIVEAU A FLOTTEUR.

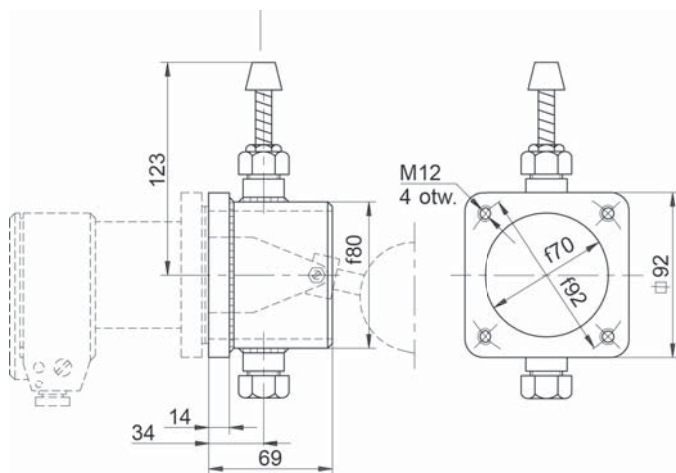
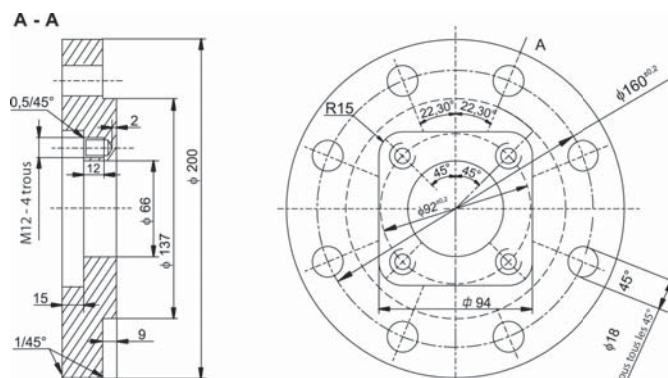
ERH2-1646 : Contre bride.



ERH2-1646 : Bride de réduction.

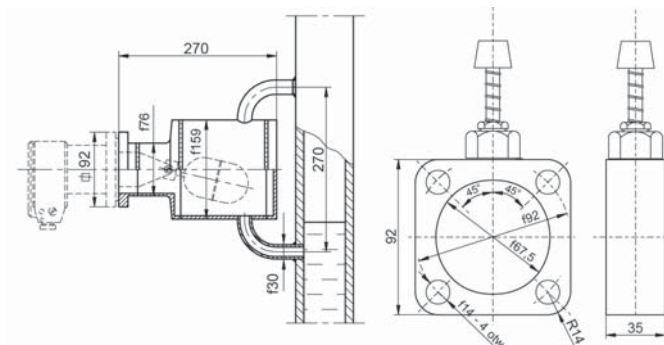


ERH2-1646 : Bride de fixation.



ERH3-1495 : Unité de test.  
Le testeur peut être monté entre l'instrument et le contre poids  
Il permet de vérifier la qualité de fonctionnement de la détection sans démontage ou sans présence de liquide.

ERH3-1631 : Chambre de mesure.  
La chambre de mesure déportée permet de monter un détecteur de niveau de type ERS sur des capacités de faible volume, comme des tuyauteries de débordement, des canalisations, des doubles parois, ....



Contacteur de niveau			
ERH			
Modèle	- 01	Version standard.	
	- 02	Version standard avec soufflet de protection.	
	- 03	Version avec hystérésis réglable.	
	- 04	Montage vertical.	
Version	- 04	Version standard - IP66 -	
	- 04K	Version tout inox - IP66 -	
	- 06	Version marine et hygiénique.	
	- 07		
	- 07K		
	- 16		
Longueur du bras de flottaison Hystérésis	ERH-01 et ERH-02 Uniquement	- 1	Hystérésis h = 10mm.
		- 2	Hystérésis h = 20mm.
		- 3	Hystérésis h = 30mm.
		- 4 - 0	Bras de flottaison A=125mm B=125mm.
		- 4 - 1	Bras de flottaison A=185mm B=80mm.
		- 4 - 2	Bras de flottaison A=250mm B=125mm.
		- 4 - 3	Bras de flottaison A=140mm B=120mm.
		- 4 - 4	Bras de flottaison A=100mm B=120mm.
		- 4 - 5	Bras de flottaison A=120mm B=80mm.
		- 4 - 6	Bras de flottaison A=150mm B=80mm.
	- 4 - Y	Bras de flottaison A=...mm B=...mm ☎	
	ERH-03 Uniquement	- 1	Hystérésis réglable mini 100mm / maxi 400mm
		- 2	Hystérésis réglable mini 50mm / maxi 250mm
	Câble	- 1	Sans câble.
- 2		Avec câble (Standard 3m, autres longueurs ☎)	
Accessoires	/ER3 - 1560	Unité de test.	
	/ER3 - 1495	Unité de test à souder.	
	/ER2 - 1646	Contre bride.	
	/ER3 - 1631	Chambre de mesure déportée.	
	/DN80	Bride de montage DN80.	
	/AISI 3"	Bride de montage 3" 150Lbs.	

